

## ปั๊มน้ำหอยโข่งใบพัดคู่

เรือนปั๊มทำด้วยสแตนเลส AISI 304



ปั๊มน้ำหอยโข่งใบพัดคู่ (Centrifugal Twin Impeller Pump) ชิ้นส่วนที่สัมผัสของเหลวผลิตจากสแตนเลส AISI 304 เหมาะกับการใช้งานในระบบน้ำในที่พักอาศัย, การบำบัดน้ำเสีย, ในสวน, ในงานล้างต่างๆ, สามารถใช้ในระบบ Cooling Tower, และการสูบส่งน้ำทั่วไปหรือของเหลวซึ่งไม่มีฤทธิ์กัดกร่อนทำลายโลหะ

### ข้อมูลจำเพาะ (SPECIFICATIONS)

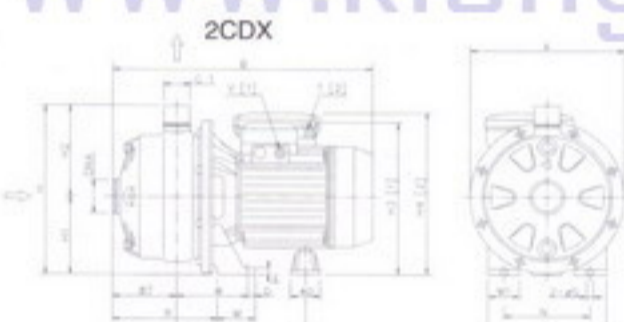
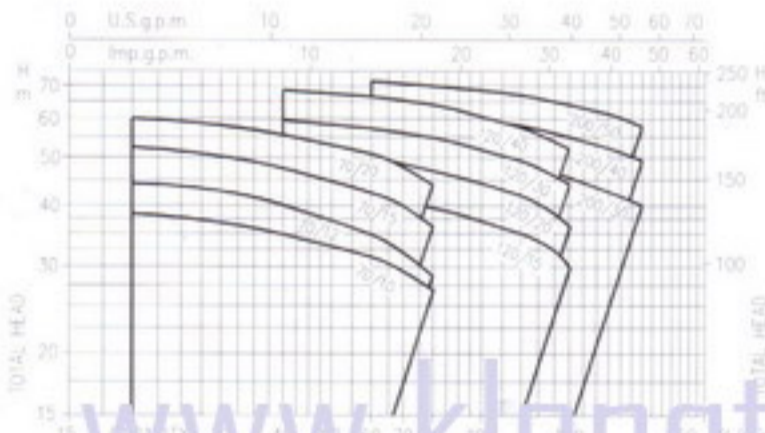
- แรงดันทำงานสูงสุด (Maximum Working Pressure) : 8 bar
- อุณหภูมิของเหลวสูงสุด (Maximum Liquid Temperature) : 35°C ตาม EN 60335-2-41 สำหรับการใช้งานในที่อยู่อาศัย 60°C เมื่อใช้งานอื่นๆ

### วัสดุที่ใช้ (MATERIALS)

- เรือนปั๊ม(Pump Body), ใบพัด(Impeller), ครีบนั่นน้ำ(Diffuser), และฝาปิดหลังปั๊ม (Casing Cover) ผลิตจาก AISI 304
- เพลา(Shaft) ผลิตจาก AISI 303
- กรอบรับน้ำหนัก(Bracket) และ เคื่องมอเตอร์(Motor Casing) ผลิตจากอลูมิเนียม
- Mechanical Seal : Carbon/Ceramic/NBR
- สามารถติดตั้ง Mechanical Seals ชนิดพิเศษต่างๆได้ตามความต้องการ

### ข้อกำหนดทางเทคนิค (TECHNICAL DATA)

- T.F.C. 2 poles motor
- ฉนวนไฟฟ้าระดับ F (Insulation Class F)
- ระดับการป้องกันฝุ่นละอองและน้ำตาม IP55 (Protection Degree IP55)
- ระบบไฟฟ้า 1 phase 230V±10% 50Hz หรือ 3 phase 230/400V±10% 50Hz
- มอเตอร์คาปาซิเตอร์แยกถาวร (Permanent Split Capacitor) พร้อมระบบป้องกันมอเตอร์รีออนอัตโนมัติ (Automatic Thermal Overload Protection) สำหรับรุ่นใช้ไฟฟ้า Single phase
- อุปกรณ์ป้องกันมอเตอร์รีออนอัตโนมัติ (Thermal Overload Protection) เป็นอุปกรณ์เสริมซึ่งผู้ใช้ต้องจัดหาเองสำหรับรุ่นไฟฟ้า 3 phase
- ท่อน้ำเข้า(DNA) 1/4" และ 1/2"
- ท่อน้ำออก(DNM) 1"



### PERFORMANCE TABLE

Pump type	kW	Capacitor		Absorbed Current (A)			l/min m³/h	Q=Capacity							
		µF	Vl	Single-phase	Three-phase 230V 400V			20	40	60	80	120	150	180	210
2CDXM 70/10	0.75	20	450	6.0	4.0	2.3	1.2	2.4	3.6	4.8	7.2	9	10.8	12.6	
2CDXM 70/12	0.9	31.5	450	7.0	5.0	2.9	1.2	2.4	3.6	4.8	7.2	9	10.8	12.6	
2CDXM 70/15	1.1	35	450	8.0	5.6	3.2	1.2	2.4	3.6	4.8	7.2	9	10.8	12.6	
2CDXM 70/20	1.5	40	450	9.9	7.0	4.0	1.2	2.4	3.6	4.8	7.2	9	10.8	12.6	
2CDXM 120/15	1.1	35	450	8.3	5.6	3.2	1.2	2.4	3.6	4.8	7.2	9	10.8	12.6	
2CDXM 120/20	1.5	40	450	10.2	7.0	4.0	1.2	2.4	3.6	4.8	7.2	9	10.8	12.6	
-	2CDX 120/30	2.2	-	-	8.7	5.0	1.2	2.4	3.6	4.8	7.2	9	10.8	12.6	
-	2CDX 120/40	3.0	-	-	10.8	6.2	1.2	2.4	3.6	4.8	7.2	9	10.8	12.6	
-	2CDX 200/30	2.2	-	-	10.4	6.0	1.2	2.4	3.6	4.8	7.2	9	10.8	12.6	
-	2CDX 200/40	3.0	-	-	11.4	6.6	1.2	2.4	3.6	4.8	7.2	9	10.8	12.6	
-	2CDX 200/50	3.7	-	-	15	8.7	1.2	2.4	3.6	4.8	7.2	9	10.8	12.6	

### DIMENSIONAL TABLE

Pump type	Dimensions (mm)																	Weight					
	A	B	C	D	E	H	H1	H2	H3	H4	M	M1	N	N1	R	T	V	W	S	DNA	1-	3-	
Single-phase	Three-phase	208	355	182	12.5	8	229	106	123	209	215	50	38	120	180	142.5	PG11	PG11	93	9	G 1/4"	13.5	13.3
2CDXM 70/10	2CDX 70/10	208	355	182	12.5	8	229	106	123	209	215	50	38	120	180	142.5	PG11	PG11	93	9	G 1/4"	14.2	13.8
2CDXM 70/12	2CDX 70/12	232	380	199	12.5	8	250	118	132	235	249	55	40	140	180	140	PG13.5	PG11	95.5	9	G 1/4"	17.4	16.4
2CDXM 70/15	2CDX 70/15	232	385	199	12.5	8	250	118	132	235	249	55	40	140	180	140	PG13.5	PG11	95.5	9	G 1/4"	18.6	18.2
2CDXM 70/20	2CDX 70/20	208	380	199	12.5	8	229	106	123	223	237	55	40	140	180	140	PG13.5	PG11	95.5	9	G 1/4"	15.5	15.3
2CDXM 120/15	2CDX 120/15	208	380	199	12.5	8	229	106	123	223	237	55	40	140	180	140	PG13.5	PG11	95.5	9	G 1/4"	18.0	16.9
2CDXM 120/20	2CDX 120/20	232	390	209.5	12.5	8	250	118	132	240	-	65	40	140	180	145	-	G3/8	110.5	9	G 1/4"	-	23.2
-	2CDX 120/30	232	420	231.5	12.5	8	250	118	132	240	-	65	40	140	180	145	-	G3/8	110.5	9	G 1/4"	-	26.4
-	2CDX 120/40	208	420	231.5	12.5	8	241	118	132	240	-	55	40	140	180	145	-	G3/8	100.5	9	G 1/4"	-	25.0
-	2CDX 200/30	232	420	231.5	12.5	8	250	118	132	240	-	65	40	140	180	145	-	G3/8	110.5	9	G 1/4"	-	25.0
-	2CDX 200/40	232	445	231.5	16.0	13	250	118	132	252	-	68	50	180	210	145	-	G3/8	110.0	12	G 1/4"	-	32.7