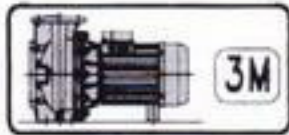


ปั๊มน้ำหอยโข่ง ตามมาตรฐาน DIN 24255

เรือนปั๊มและชิ้นส่วนที่สัมผัสของเหลวทำด้วยสแตนเลส AISI 304



monobloc with extended motor shaft

ปั๊มน้ำหอยโข่ง ตามมาตรฐาน DIN 24255 เรือนปั๊มและชิ้นส่วนสัมผัสของเหลวผลิตจากสแตนเลส AISI304 เหมาะกับงานในระบบน้ำอุตสาหกรรม, งานสาธารณูปโภค, การเพิ่มแรงดันของเหลวในระบบ, สามารถใช้งานในระบบดับเพลิง, ระบบทำความร้อน, ระบบปรับอากาศ, ระบบ Cooling Tower และระบบงานล้างต่างๆ

ข้อมูลจำเพาะ (SPECIFICATIONS)

- แรงดันทำงานสูงสุด (Maximum Working Pressure) : 10 bar
- อุณหภูมิของเหลว (Liquid Temperature) : -20°C ถึง +110°C

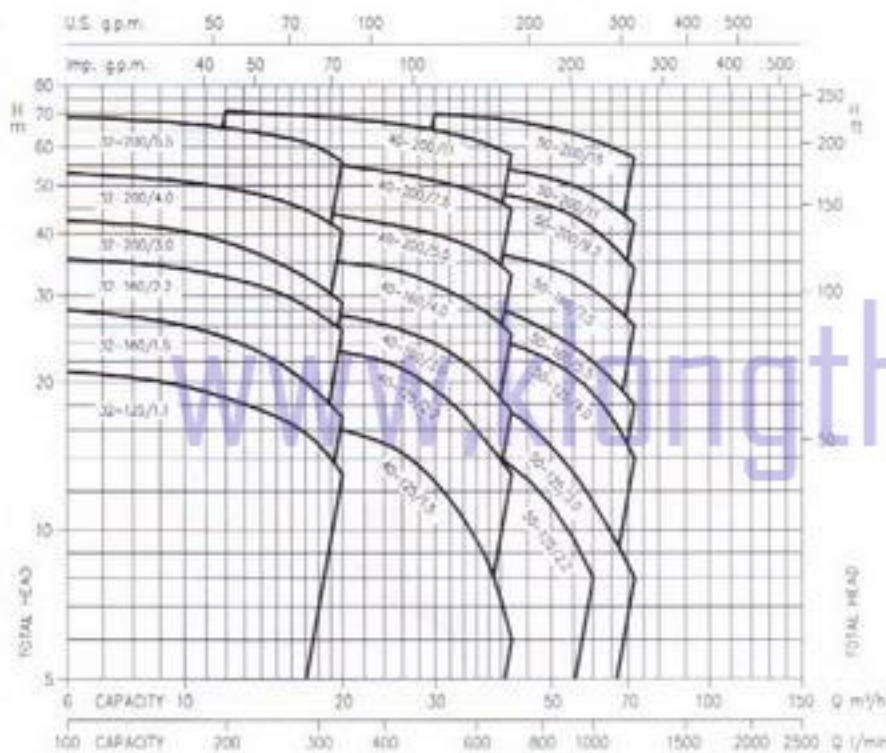
วัสดุที่ใช้ (MATERIALS)

- เรือนปั๊ม(Pump Body), ใบพัด(Impeller), ฝาปิดหลังปั๊ม(Casing Cover) และ เพลา(Shaft) ผลิตจาก สแตนเลส AISI 304
- Mechanical Seal ผลิตจาก Carbon/Ceramic/NBR สำหรับรุ่นมาตรฐาน
- Mechanical Seal ผลิตจาก Carbon/Ceramic/FPM สำหรับรุ่น H
- Mechanical Seal ผลิตจาก SiC/SiC/FPM สำหรับรุ่น HS

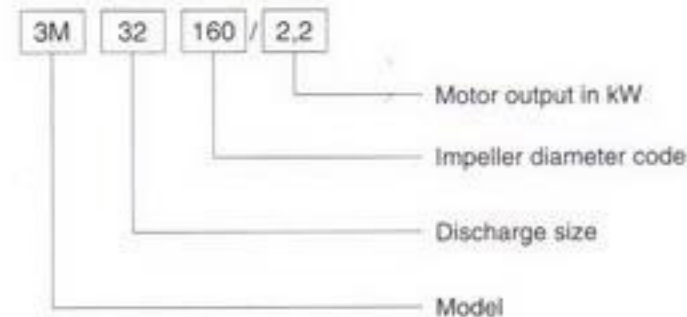
ข้อมูลด้านเทคนิค (TECHNICAL DATA)

- มอเตอร์ไฟฟ้ากระแสสลับ 2 poles (Asynchronous 2 poles motor)
- ฉนวนไฟฟ้าระดับ F (Insulation Class F)
- ระดับการป้องกันฝุ่นละอองและน้ำตาม IP55 (Protection Degree IP55)
- ระบบไฟฟ้า 3 phase 230/400V±10 50Hz สำหรับมอเตอร์กำลังตั้งแต่ 4 kW ลงมา 400/690V±10% 50Hz สำหรับมอเตอร์กำลังสูงกว่า 4 kW ขึ้นไป
- อุปกรณ์ป้องกันมอเตอร์ร้อนจัด (Thermal Overload Protection) เป็นอุปกรณ์เสริมซึ่งผู้ใช้ต้องจัดหาเอง

Performance curve at 2900 min⁻¹



DEFINITION OF MODEL



PERFORMANCE TABLE (2900 min⁻¹)

Pump type 3M	kW	Absorbed Current (A)			l/min m³/h	Q=Capacity																
		Three-phase				H=Total head																
		230V	400V	690V		100	150	200	250	300	333	400	450	500	550	600	650	700	800	1000	1200	
					6	9	12	15	18	20	24	27	30	33	36	39	42	48	60	72		
32-125/1.1	1.1	5.0	2.9	-	21	20	18.5	17	15	13	-	-	-	-	-	-	-	-	-	-		
32-160/1.5	1.5	5.9	3.4	-	28	26.5	24.5	22	19	17	-	-	-	-	-	-	-	-	-	-		
32-160/2.2	2.2	8.3	4.8	-	35.5	34.5	32.5	30.5	27.5	25.5	-	-	-	-	-	-	-	-	-	-		
32-200/3.0	3.0	11.8	6.8	-	42.5	41	38.5	35	31.5	29	-	-	-	-	-	-	-	-	-	-		
32-200/4.0	4.0	15.6	9.0	-	53	51.5	49.5	47	43.5	40.5	-	-	-	-	-	-	-	-	-	-		
32-200/5.5	5.5	-	11.8	6.8	69	67.6	65.5	63	60	56	-	-	-	-	-	-	-	-	-	-		
40-125/1.5	1.5	5.9	3.4	-	-	-	18	17.5	17	16	15	14	12.5	11	9.5	8	6	-	-	-		
40-125/2.2	2.2	8.3	4.8	-	-	-	26	25	24.2	23	22	21	19	17.5	16	14.3	13	-	-	-		
40-160/3.0	3.0	11.8	6.8	-	-	-	30	29	28.5	27.3	26.2	25.4	24	22.5	21	19.2	17.5	-	-	-		
40-160/4.0	4.0	15.9	9.2	-	-	-	38	37	36	35	34	33	31.3	30	28.5	27	25	-	-	-		
40-200/5.5	5.5	-	11.1	6.4	-	-	46	45	44	43.5	42	41	40	38.5	37	35.1	33	-	-	-		
40-200/7.5	7.5	-	15.1	8.7	-	-	56.5	56	55.3	55	53.5	52.5	51.2	49.8	48.5	47	45	-	-	-		
40-200/11	11	-	20.0	11.6	-	-	71	70	69.3	68.8	67.5	66.2	65	63.5	62	60	58	-	-	-		
50-125/2.2	2.2	8.3	4.8	-	-	-	-	-	-	-	17	16.6	16.1	15.5	14.9	14.2	13.4	11.8	8	-		
50-125/3.0	3.0	11.8	6.8	-	-	-	-	-	-	-	20.5	20	19.5	19	18.5	18	17.3	15.5	12.3	8		
50-125/4.0	4.0	15.9	9.2	-	-	-	-	-	-	-	26	25.9	25.7	25.3	24.7	24.2	23.3	22.2	19	14		
50-160/5.5	5.5	-	11.5	6.6	-	-	-	-	-	-	31	30.5	30	29.5	29	28	27.6	26	22.5	18		
50-160/7.5	7.5	-	15.5	9.0	-	-	-	-	-	-	39	38.5	38	37.5	37	36.5	36	34.5	31	26		
50-200/9.2	9.2	-	17.4	10.0	-	-	-	-	-	-	-	-	50	49.5	49	48.4	47.5	46	41	34		
50-200/11	11	-	22.0	12.7	-	-	-	-	-	-	-	-	56	55.5	55	54.5	53.8	52	48	42		
50-200/15	15	-	31.3	18.0	-	-	-	-	-	-	-	-	70	69.5	69	68.5	68	66	62	57		

ปั๊มน้ำหอยโข่ง ตามมาตรฐาน DIN 24255
 เรือนปั๊มและชิ้นส่วนที่สัมผัสของเหลวทำด้วยสแตนเลส AISI 304



DIMENSIONAL TABLE

Pump type 3M	Dimensions (mm)																				Weight Kg	
	A	B	C	H	H1	H2	H3	M	N1	N2	R	V	S	OD1	OK1	OP1	OD2	OK2	OP2	ODNA		ODNM
32-125/1.1	213	408	231	252	112	140	122	114	140	190	80	G3/8	14	165	125	96	140	100	76	50	32	23.5
32-160/1.5	254	408	231	292	132	160	122	118	190	240	80	G3/8	14	165	125	96	140	100	76	50	32	24.0
32-160/2.2	254	408	231	292	132	160	122	118	190	240	80	G3/8	14	165	125	96	140	100	76	50	32	26.0
32-200/3.0	294	433	256	340	160	180	122	119	190	240	80	G3/8	14	165	125	96	140	100	76	50	32	32.0
32-200/4.0	294	458	256	340	160	180	134	119	190	240	80	G1/2	14	165	125	96	140	100	76	50	32	34.0
32-200/5.5	294	477	276	340	160	180	153	119	190	240	80	G1/2	14	165	125	96	140	100	76	50	32	46.9
40-125/1.5	213	408	231	252	112	140	122	114	180	210	80	G3/8	14	185	145	116	150	110	81	65	40	28.5
40-125/2.2	213	408	231	252	112	140	122	114	180	210	80	G3/8	14	185	145	116	150	110	81	65	40	31.0
40-160/3.0	254	433	255	292	132	160	122	118	190	240	80	G3/8	14	185	145	116	150	110	81	65	40	36.0
40-160/4.0	254	458	255	292	132	160	134	118	190	240	80	G1/2	14	185	145	116	150	110	81	65	40	38.0
40-200/5.5	294	497	278	340	160	180	153	115	212	265	100	G1/2	14	185	145	116	150	110	81	65	40	51.0
40-200/7.5	294	520	224	340	160	180	153	115	212	265	100	G1/2	14	185	145	116	150	110	81	65	40	53.0
40-200/11	294	577	224	340	160	180	181	115	212	265	100	G1/2	14	185	145	116	150	110	81	65	40	66.9
50-125/2.2	254	428	231	292	132	160	122	114	190	240	100	G3/8	16	185	145	116	165	125	96	65	50	32.0
50-125/3.0	254	453	255	292	132	160	122	114	190	240	100	G3/8	16	185	145	116	165	125	96	65	50	35.5
50-125/4.0	254	478	255	292	132	160	134	114	190	240	100	G1/2	16	185	145	116	165	125	96	65	50	40.5
50-160/5.5	296	497	278	340	160	180	153	115	212	265	100	G1/2	16	185	145	116	165	125	96	65	50	55.0
50-160/7.5	296	520	224	340	160	180	153	115	212	265	100	G1/2	16	185	145	116	165	125	96	65	50	61.0
50-200/9.2	296	582	239	360	160	200	181	115	212	265	100	G1/2	16	185	145	116	165	125	96	65	50	67.5
50-200/11	296	582	239	360	160	200	181	115	212	265	100	G1/2	16	185	145	116	165	125	96	65	50	70.0

