

## ปั๊มน้ำหอยโข่งใบพัดคู่



ปั๊มน้ำหอยโข่งใบพัดคู่ (Centrifugal Twin Impeller Pump) เรือนปั๊มผลิตจากเหล็กหล่อ (Cast Iron) เหมาะกับการใช้งานในระบบน้ำในที่พักอาศัย, การสูบน้ำของเหลวทั่วไปที่ไม่มีฤทธิ์กัดกร่อนในงานอุตสาหกรรมและงานสาธารณูปโภค, สามารถใช้ในระบบงานล้างต่างๆ, สามารถติดตั้งในระบบเครื่องจักรอุตสาหกรรม

### ข้อมูลจำเพาะ (SPECIFICATIONS)

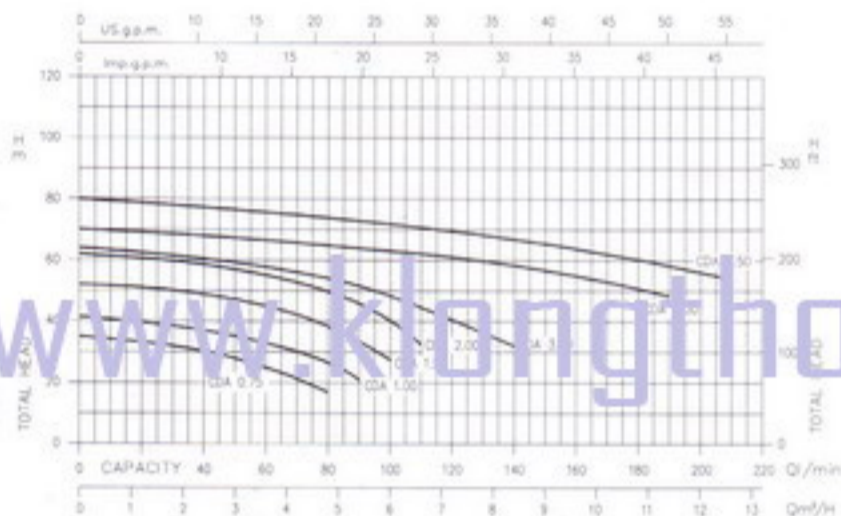
- แรงดันทำงานสูงสุด (Maximum Working Pressure) :  
6 bar สำหรับรุ่น CDA 0.75-1.00  
10 bar สำหรับรุ่นอื่นๆ
- อุณหภูมิของเหลวสูงสุด (Maximum Liquid Temperature) :  
35°C ตาม EN 60335-2-41 สำหรับการใช้งานในที่อยู่อาศัย  
40°C สำหรับรุ่น CDA 0.75-1.00  
90°C สำหรับรุ่นอื่นๆ

### วัสดุที่ใช้ (MATERIALS)

- เรือนปั๊ม (Pump Body) ผลิตจาก เหล็กหล่อ (Cast Iron)
- ใบพัด (Impeller) ผลิตจาก ทองเหลือง (Brass)
- เพลา (Shaft) ผลิตจาก สแตนเลส (Stainless Steel)
- Mechanical Seal : Carbon/Ceramic/NBR

### ข้อมูลด้านเทคนิค (TECHNICAL DATA)

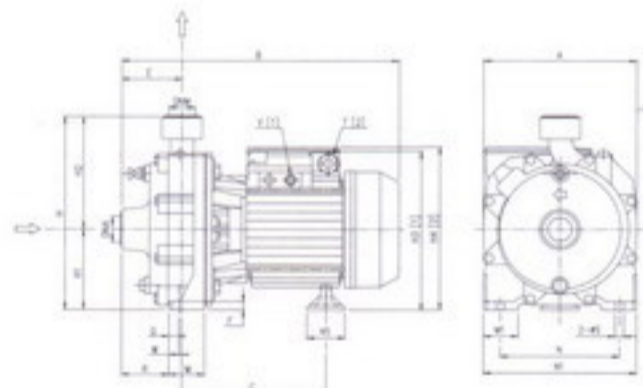
- T.E.C. 2 poles motor
- ฉนวนไฟฟ้าระดับ F (insulation Class F)
- ระดับการป้องกันฝุ่นละอองและน้ำตาม IP44 (Protection Degree IP44)
- ระบบไฟฟ้า 1 phase 230V±10% 50Hz หรือ 3 phase 230/400V±10% 50Hz
- มอเตอร์คาปาซิเตอร์แยกถาวร (Permanent Split Capacitor) พร้อมระบบป้องกันมอเตอร์รีออนอัตโนมัติ (Automatic Thermal Overload Protection) สำหรับรุ่นใช้ไฟฟ้า Single phase
- อุปกรณ์ป้องกันมอเตอร์รีออนจัด (Thermal Overload Protection) เป็นอุปกรณ์เสริมซึ่งผู้ใช้งานต้องจัดหาเองสำหรับรุ่นไฟฟ้า 3 phase



### PERFORMANCE TABLE

Pump type Single-phase 230V 50Hz	Three-phase 230/400V 50Hz	kW	Capacitor		Absorbed Current (A)			l/min m <sup>3</sup> /h	Q=Capacity											
			µF	Vl	Single-phase	Three-phase 230V	400V		20	40	50	80	90	100	110	140	170	190	210	
CDA 0.75 M	CDA 0.75 T	0.55	16	450	5.0	3.4	2.0	1.2	2.4	3	4.8	5.4	6	6.6	8.4	10.2	11.4	12.6		
CDA 1.00 M	CDA 1.00 T	0.75	20	450	6.1	4.0	2.3	33	30.2	27.9	17	-	-	-	-	-	-	-		
CDA 1.50 M	CDA 1.50 T	1.1	25	450	9.0	5.6	3.4	39.5	37	35.2	27	21	-	-	-	-	-	-		
CDA 2.00 M	CDA 2.00 T	1.5	40	450	11.3	7.5	4.3	50.8	48.8	47.1	38.4	33.4	27.5	-	-	-	-	-		
-	CDA 3.00 T	2.2	-	-	-	8.7	5.0	60.5	58.6	56.9	49.8	46.5	40.3	32.5	-	-	-	-		
-	CDA 4.00 T	3.0	-	-	-	13.0	7.5	-	60.5	59.3	54.1	51.6	48.4	44.6	32	-	-	-		
-	CDA 5.50 T	4.0	-	-	-	16.5	9.5	-	-	-	67	64.8	63.9	62.5	62	58	53.5	48		
-	-	-	-	-	-	-	-	-	-	-	76.5	73.9	72.9	71.8	70.5	66.8	62	58.3	54	

(1) • Impeller:	- in brass for CDA 0.75-1.00 - in ottone for the other models
• Shaft:	- in AISI 303 for CDA 1.50-2.00-3.00 - in AISI 304 for CDA 4.00-5.50 - in AISI 416 for the other models
• Bracket:	- in aluminium for CDA 0.75-1.00 - in cast iron for the other models
• Casing cover :	- in AISI 304 for CDA 0.75-1.00 - in cast iron for the other models



### DIMENSIONAL TABLE

Pump type	Dimensions (mm)																				Weight Kg			
	A	B	C	D	E	F	H	H1	H2	H3	H4	M	M1	N	N1	R	T	V	W	S		DNA	DNM	
Single-phase	Three-phase									1-	3-						1-	3-						
CDA 0.75 M	CDA 0.75 T	183	336.3	179.8	8.3	73	9	227	97	130	197.5	198	42	40	140	180	57.5	PG11	PG11	6.8	9.5	G 1	G 1	13.5
CDA 1.00 M	CDA 1.00 T	183	336.3	179.8	8.3	73	9	227	97	130	197.5	198	42	40	140	180	57.5	PG11	PG11	6.8	9.5	G 1	G 1	15.0
CDA 1.50 M	CDA 1.50 T	209	394.8	218.3	8.3	86	9	265	110	155	224	242	48	40	155	195	65.5	PG13.5	PG11	12.3	9.5	G 1 1/2	G 1	25.0
CDA 2.00 M	CDA 2.00 T	209	410.8	218.3	8.3	86	9	265	110	155	224	242	48	40	155	195	65.5	PG13.5	PG11	12.3	9.5	G 1 1/2	G 1	27.0
-	CDA 3.00 T	194	410.8	218.3	8.3	86	9	265	110	155	224	-	48	40	155	195	65.5	-	PG11	12.3	9.5	G 1 1/2	G 1	27.0
-	CDA 4.00 T	228	467.3	225.3	12	95.5	12	308.5	133.5	175	264.5	-	57	50	180	230	71.5	-	G 1 1/2	12	12	G 1 1/2	G 1 1/2	42.5
-	CDA 5.50 T	228	467.3	225.3	12	95.5	12	308.5	133.5	175	264.5	-	57	50	180	230	71.5	-	G 1 1/2	12	12	G 1 1/2	G 1 1/2	48.3