

ปั๊มน้ำหอยโข่งใบพัดเดี่ยว

ชิ้นส่วนที่สัมผัสของเหลวทำด้วยสแตนเลส AISI 304



ปั๊มน้ำหอยโข่งใบพัดเดี่ยว (Centrifugal Single Impeller Pump) ชิ้นส่วนที่สัมผัสของเหลวผลิตจากสแตนเลส AISI 304 เหมาะกับการใช้งานในระบบน้ำในที่พักอาศัย, การบำบัดน้ำเสีย, ในสวน, ในงานล้างต่างๆ, สามารถใช้ในระบบ Cooling Tower, และการสูบน้ำทั่วไปหรือของเหลวซึ่งไม่มีฤทธิ์กัดกร่อนทำลายโลหะ

ข้อมูลจำเพาะ (SPECIFICATIONS)

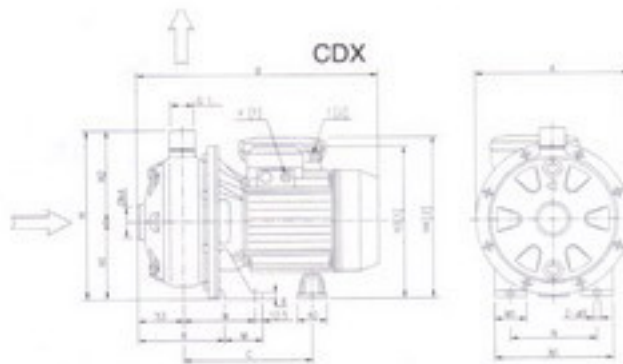
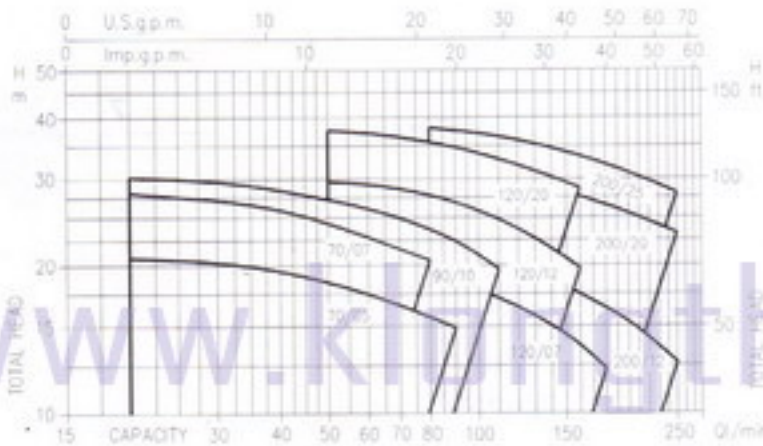
- แรงดันทำงานสูงสุด (Maximum Working Pressure) : 8 bar
- อุณหภูมิของเหลวสูงสุด (Maximum Liquid Temperature) : 35°C ตาม EN 60335-2-41 สำหรับการใช้งานในที่อยู่อาศัย 60°C เมื่อใช้งานอื่นๆ สำหรับรุ่น CDX 70/05-70/07-90/10 90°C สำหรับรุ่นอื่นๆ

วัสดุที่ใช้ (MATERIALS)

- เติ้น้ำ (Pump Body), ใบพัด (Impeller), ครีบน้ำ (Diffuser), และฝาปิดหลังปั๊ม (Casing Cover) ผลิตจาก AISI 304
- เพลา (Shaft) ผลิตจาก AISI 303
- กรอบรับน้ำหนัก (Bracket) และ เสื้อมอเตอร์ (Motor Casing) ผลิตจากอลูมิเนียม
- Mechanical Seal : Carbon/Ceramic/NBR
- สามารถติดตั้ง Mechanical Seals ชนิดพิเศษต่างๆได้ตามความต้องการ

ข้อมูลด้านเทคนิค (TECHNICAL DATA)

- T.E.F.C. 2 poles motor
- ฉนวนไฟฟ้าระดับ F (Insulation Class F)
- ระดับการป้องกันฝุ่นละอองและน้ำตาม IP55 (Protection Degree IP55)
- ระบบไฟฟ้า 1 phase 230V±10% 50Hz หรือ 3 phase 230/400V±10% 50Hz
- มอเตอร์คาปาซิเตอร์แยกถาวร (Permanent Split Capacitor) พร้อมระบบป้องกันมอเตอร์หรืออัตโนมัติ (Automatic Thermal Overload Protection) สำหรับรุ่นใช้ไฟฟ้า Single phase
- อุปกรณ์ป้องกันมอเตอร์หรืออัตโนมัติ (Thermal Overload Protection) เป็นอุปกรณ์เสริมซึ่งผู้ใช้งานจัดหาเองสำหรับรุ่นไฟฟ้า 3 phase
- ท่อน้ำเข้า (DNA) 1 1/4" และ 1 1/2"
- ท่อน้ำออก (DNM) 1"



PERFORMANCE TABLE

Pump type	kW	Capacitor		Absorbed Current (A)			l/min m³/h	Q=Capacity									
		µF	VI	Single-phase	Three-phase			20	50	80	90	110	130	160	180	210	250
CDXM 70/05	0.37	12.5	450	3.1	2.4	1.4	1.2	1.2	3	4.8	5.4	6.6	7.6	9.6	10.8	12.6	15
CDXM 70/07	0.55	16	450	4.6	3.5	2.0	1.2	1.2	3	4.8	5.4	6.6	7.6	9.6	10.8	12.6	15
CDXM 90/10	0.75	20	450	5.6	4.0	2.3	1.2	1.2	3	4.8	5.4	6.6	7.6	9.6	10.8	12.6	15
CDXM 120/07	0.55	16	450	4.6	3.2	1.9	1.2	1.2	3	4.8	5.4	6.6	7.6	9.6	10.8	12.6	15
CDXM 120/12	0.9	31.5	450	6.9	5.2	3.0	1.2	1.2	3	4.8	5.4	6.6	7.6	9.6	10.8	12.6	15
CDXM 120/20	1.5	40	450	9.3	7.0	4.0	1.2	1.2	3	4.8	5.4	6.6	7.6	9.6	10.8	12.6	15
CDXM 200/12	0.9	31.5	450	6.3	4.7	2.7	1.2	1.2	3	4.8	5.4	6.6	7.6	9.6	10.8	12.6	15
CDXM 200/20	1.5	40	450	10.7	7.0	4.0	1.2	1.2	3	4.8	5.4	6.6	7.6	9.6	10.8	12.6	15
CDXM 200/25	1.8	-	-	-	8.2	4.8	1.2	1.2	3	4.8	5.4	6.6	7.6	9.6	10.8	12.6	15

DIMENSIONAL TABLE

Pump type	Dimensions (mm)																Weight Kg		
	A	B	C	H	H1	H2	H3	H4	M	M1	N	N1	R	T	W	DNA	Single P.	Three P.	
Single-phase																			
Three-phase		1-	3-																
CDXM 70/05	208	318	318	178	229.5	106	123.5	209	215	50	38	120	160	108	PG11	92.5	G 1 1/4	9.1	9.1
CDXM 70/07	208	318	318	178	229.5	106	123.5	209	215	50	38	120	160	108	PG11	92.5	G 1 1/4	10.4	10.4
CDXM 90/10	208	318	318	178	229.5	106	123.5	209	215	50	38	120	160	108	PG11	92.5	G 1 1/4	11.9	11.9
CDXM 120/07	208	318	318	178	229.5	106	123.5	209	215	50	38	120	160	108	PG11	92.5	G 1 1/4	10.4	10.4
CDXM 120/12	208	318	318	178	229.5	106	123.5	209	215	50	38	120	160	108	PG13.5	92.5	G 1 1/4	12.5	12.5
CDXM 120/20	232	345	345	199	250	118	132	235	253	55	40	140	180	105.5	PG13.5	95	G 1 1/4	17.2	16.2
CDXM 200/12	208	318	318	178	229.5	106	123.5	209	215	50	38	120	160	108	PG13.5	92.5	G 1 1/4	16.3	11.4
CDXM 200/20	208	345	345	199	229.5	106	123.5	223	240	55	40	140	180	105.5	PG13.5	95	G 1 1/4	15.3	14.2
CDXM 200/25	232	-	345	199	250	118	132	235	-	55	40	140	180	105.5	-	95	G 1 1/4	-	17