

ปั๊มน้ำหลายใบพัดแบบตั้ง ส่วนปั๊มทำจากสแตนเลส AISI 304

ปั๊มน้ำหลายใบพัดแบบตั้ง (Vertical Multistage Centrifugal Pump) ส่วนปั๊มผลิตจากสแตนเลส AISI 304 ทั้งหมด จึงทนทาน, เสี่ยงเสียง และดูแลรักษาง่าย, เหมาะกับการสูบส่งน้ำทั่วไป ทั้งในที่พักอาศัย, ระบบสาธารณูปโภค, การเกษตร, ระบบอุตสาหกรรม, การเพิ่มแรงดันน้ำในระบบดับเพลิง, โรงงานบำบัดน้ำเสีย, ระบบชลประทาน, ระบบล้างต่างๆ สามารถใช้สูบส่งน้ำร้อนและเย็นในระบบทำความร้อนและระบบปรับอากาศ สามารถใช้งานส่งของเหลวใน Boiler ได้ด้วย



ข้อมูลจำเพาะ (SPECIFICATIONS)

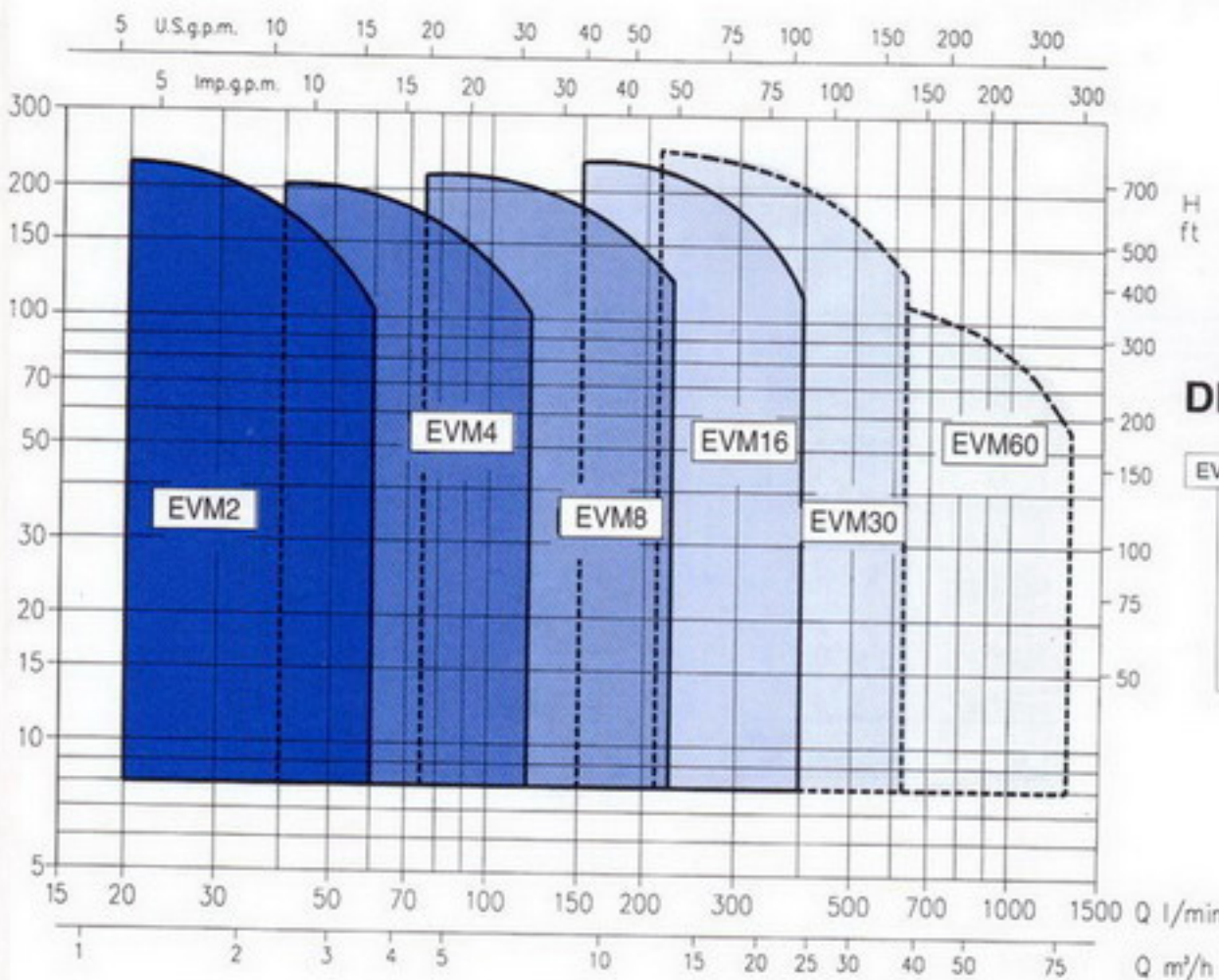
- แรงดันทำงานสูงสุด (Maximum Working Pressure) :
16 bar สำหรับรุ่นหน้าแปลนรูปไข่
25 bar สำหรับรุ่นหน้าแปลนรูปกลม
- อุณหภูมิของเหลว (Liquid Temperature) : -15°C ถึง +120°C

วัสดุที่ใช้ (MATERIALS)

- เรือนปั๊ม (Pump Body), ครอบนอก (External Casing), ฝาครอบหลังปั๊ม (Casing Cover), ใบพัด (Impeller), ครีบน้ำ (Diffuser), ปลอกลูกปืน (Bearing Sleeve), ครอบข้อต่อส่งกำลัง (Coupling Guard) และ น็อต (Bolt) ที่สัมผัสกับของเหลว ผลิตจาก สแตนเลส AISI 304
- แกนยึดส่วนปั๊ม (Tie-rods) และ น็อต (Bolt) ที่ไม่สัมผัสกับของเหลว ผลิตจาก เหล็กกล้าเคลือบสังกะสี (Zinc Coated Steel)
- เพลา (Shaft) ผลิตจาก AISI 316
- Bearing ที่สัมผัสกับของเหลวผลิตจาก Tungsten-Carbide
- ครอบรับน้ำหนัก (Bracket) และฐาน (Base) ผลิตจาก เหล็กหล่อ (Cast Iron)
- Mechanical Seal ผลิตจาก SiC/SiC/NBR

ข้อมูลด้านเทคนิค (TECHNICAL DATA)

- มอเตอร์ไฟฟ้ากระแสสลับ 2 poles (Asynchronous 2 poles motor)
- ฉนวนไฟฟ้าระดับ F (Insulation Class F)
- ระดับการป้องกันฝุ่นละอองและน้ำตาม IP55 (Protection Degree IP55)
- ระบบไฟฟ้า 1 phase 220V±10% 50Hz,
3 phase 230/400V±10% 50Hz สำหรับมอเตอร์ที่มีกำลังตั้งแต่ 4 kW ลงมา,
3 phase 400/690V±10% 50Hz สำหรับมอเตอร์ที่มีกำลังมากกว่า 4 kW ขึ้นไป



DEFINITION OF MODEL

EVM 2 9 N 1.1 (M)

- ONLY SINGLE PHASE
- POWER OUTPUT IN KW
- FLANGES: N = OVAL, F = ROUND
- No. OF IMPELLERS
- m³/h AT MAX EFFICIENCY
- SERIES

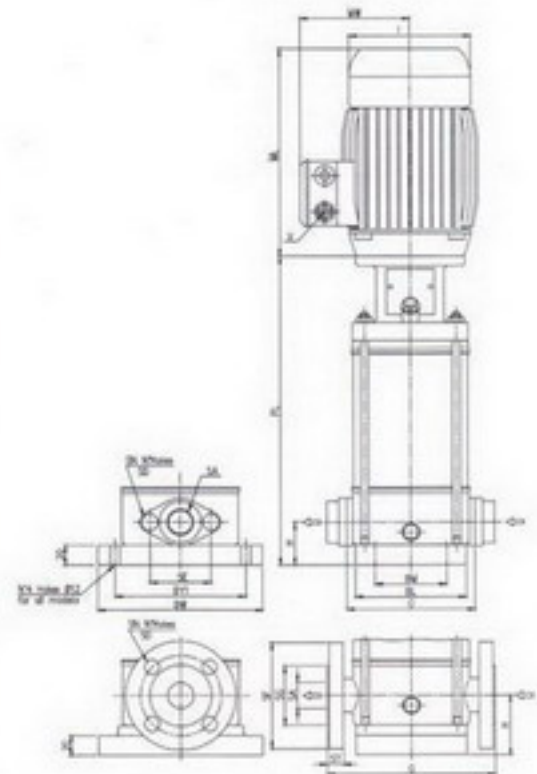
PERFORMANCE TABLE

Pump type EVM		kW	Capacitor		Absorbed current (A)				l/min m³/h	Q=Capacity									
Single-phase	Three-phase		μF	V	1- 230V	3- 400V	3- 690V	3- 690V		20	40	60	75	80	120	150	225	300	400
										H=Total head									
										1.2	2.4	3.6	4.5	4.8	7.2	9.0	13.5	18	24
EVM2 2N0.37 M	EVM2 2N0.37	0.37	10	400	3.0	1.65	0.95	-	16.8	12.8	7.5	-	-	-	-	-	-	-	-
EVM2 3N0.37 M	EVM2 3N0.37	0.37	10	400	3.0	1.65	0.95	-	25.2	19.2	11.1	-	-	-	-	-	-	-	-
EVM2 4N0.55 M	EVM2 4N0.55	0.55	12	400	3.8	2.34	1.35	-	33.9	26	15.2	-	-	-	-	-	-	-	-
EVM2 5N0.55 M	EVM2 5N0.55	0.55	12	400	3.8	2.34	1.35	-	42	32.5	18.8	-	-	-	-	-	-	-	-
EVM2 6N0.75 M	EVM2 6N0.75	0.75	20	400	5.3	2.8	1.6	-	50.5	38	22.5	-	-	-	-	-	-	-	-
EVM2 7N0.75 M	EVM2 7N0.75	0.75	20	400	5.3	2.8	1.6	-	58.8	44.3	25.1	-	-	-	-	-	-	-	-
EVM2 9N1.1 M	EVM2 9N1.1	1.1	30	400	6.5	4.0	2.3	-	75.7	58.1	33.8	-	-	-	-	-	-	-	-
EVM2 11N1.1 M	EVM2 11N1.1	1.1	30	400	6.5	4.0	2.3	-	91.1	68.7	39.5	-	-	-	-	-	-	-	-
EVM2 13N1.5 M	EVM2 13N1.5	1.5	40	400	9.5	5.7	3.3	-	109.3	84	48.8	-	-	-	-	-	-	-	-
EVM2 15N1.5 M	EVM2 15N1.5	1.5	40	400	9.5	5.7	3.3	-	125.8	95.5	55.9	-	-	-	-	-	-	-	-
EVM2 18F/2.2 M	EVM2 18F/2.2	2.2	60	400	13	7.6	4.4	-	155.9	120	74	-	-	-	-	-	-	-	-
EVM2 22F/2.2 M	EVM2 22F/2.2	2.2	60	400	13	7.6	4.4	-	186	141.2	81.7	-	-	-	-	-	-	-	-
EVM2 26F/3.0	EVM2 26F/3.0	3.0	-	-	-	10.9	6.3	-	219.9	165.1	105.2	-	-	-	-	-	-	-	-
EVM4 2N0.37 M	EVM4 2N0.37	0.37	10	400	3.0	1.6	0.95	-	-	17.2	15.8	13.9	13.4	6.9	-	-	-	-	-
EVM4 3N0.55 M	EVM4 3N0.55	0.55	12	400	3.8	2.3	1.35	-	-	25.7	23.4	21	20.2	10.5	-	-	-	-	-
EVM4 3N0.75 M	EVM4 3N0.75	0.75	20	400	5.3	2.8	1.6	-	-	34.9	32	28.4	27.4	15.5	-	-	-	-	-
EVM4 5N1.1 M	EVM4 5N1.1	1.1	30	400	6.5	4.0	2.3	-	-	44.1	40.6	36.3	35	19.8	-	-	-	-	-
EVM4 6N1.1 M	EVM4 6N1.1	1.1	30	400	6.5	4.0	2.3	-	-	53.2	48.2	43.5	42	24	-	-	-	-	-
EVM4 7N1.5 M	EVM4 7N1.5	1.5	40	400	9.5	5.7	3.3	-	-	61.8	56.5	50.9	49	27.7	-	-	-	-	-
EVM4 8N1.5 M	EVM4 8N1.5	1.5	40	400	9.5	5.7	3.3	-	-	71.6	65.8	58.2	57.1	33	-	-	-	-	-
EVM4 10N/2.2 M	EVM4 10N/2.2	2.2	60	400	13	7.6	4.4	-	-	88.3	81	72.5	70.6	39.6	-	-	-	-	-
EVM4 11N/2.2	EVM4 11N/2.2	2.2	60	400	13	7.6	4.4	-	-	97.9	90.2	81.8	78.6	45	-	-	-	-	-
EVM4 12N/2.2 M	EVM4 12N/2.2	2.2	60	400	13	7.6	4.4	-	-	105.9	97.4	87.2	84	47.5	-	-	-	-	-
EVM4 14N/3.0	EVM4 14N/3.0	3.0	-	-	-	10.9	6.3	-	-	126.9	116	105.7	102.2	60.5	-	-	-	-	-
EVM4 16N/3.0	EVM4 16N/3.0	3.0	-	-	-	10.9	6.3	-	-	142.5	130	118	116.7	67.1	-	-	-	-	-
EVM4 19F/4.0	EVM4 19F/4.0	4.0	-	-	-	14.2	8.2	-	-	167.7	154.2	138.2	134.6	75.2	-	-	-	-	-
EVM4 22F/4.0	EVM4 22F/4.0	4.0	-	-	-	14.2	8.2	-	-	194.7	180	163.5	158.1	88.9	-	-	-	-	-
EVM8 2N0.75 M	EVM8 2N0.75	0.75	20	400	5.3	2.8	1.6	-	-	-	-	21.1	20.8	19.2	17.1	10.4	-	-	-
EVM8 3N1.1 M	EVM8 3N1.1	1.1	30	400	6.5	4.0	2.3	-	-	-	-	32	31.8	29.5	26.8	16.7	-	-	-
EVM8 4N1.5 M	EVM8 4N1.5	1.5	40	400	9.5	5.7	3.3	-	-	-	-	42.8	42.2	40	36.1	22.6	-	-	-
EVM8 5N/2.2 M	EVM8 5N/2.2	2.2	60	400	13	7.6	4.4	-	-	-	-	53.6	53	49.1	44.3	28.3	-	-	-
EVM8 6N/2.2 M	EVM8 6N/2.2	2.2	60	400	13	7.6	4.4	-	-	-	-	64.4	64.2	59	53.6	33.8	-	-	-
EVM8 8N/3.0	EVM8 8N/3.0	3.0	-	-	-	7.6	6.3	-	-	-	-	85.7	85	80.2	72.5	45.8	-	-	-
EVM8 10N/4.0	EVM8 10N/4.0	4.0	-	-	-	10.9	8.2	-	-	-	-	107.2	106	98.4	87.9	56.5	-	-	-
EVM8 11N/4.0	EVM8 11N/4.0	4.0	-	-	-	14.2	8.2	-	-	-	-	117.4	116.2	108	97.8	61.4	-	-	-
EVM8 12N/5.5	EVM8 12N/5.5	5.5	-	-	-	14.2	11.5	6.6	-	-	-	128.5	127.1	118.4	107.5	67.8	-	-	-
EVM8 14N/5.5	EVM8 14N/5.5	5.5	-	-	-	-	11.5	6.6	-	-	-	150	148.3	137.5	124.8	79.1	-	-	-
EVM8 15F/5.5	EVM8 15F/5.5	5.5	-	-	-	-	11.5	6.6	-	-	-	161.5	160.7	148.7	134.2	86.6	-	-	-
EVM8 16F/7.5	EVM8 16F/7.5	7.5	-	-	-	-	15.3	8.8	-	-	-	171.4	170	157.8	140.9	90.4	-	-	-
EVM8 18F/7.5	EVM8 18F/7.5	7.5	-	-	-	-	15.3	8.8	-	-	-	192.9	191.2	176.2	158	101.7	-	-	-
EVM8 20F/7.5	EVM8 20F/7.5	7.5	-	-	-	-	15.3	8.8	-	-	-	218.9	217.2	202.3	183.2	121.1	-	-	-
EVM16 2F/2.2 M	EVM16 2F/2.2	2.2	60	400	13	7.6	4.4	-	-	-	-	-	-	29	26.2	21.1	10.6	-	-
EVM16 3F/3.0	EVM16 3F/3.0	3.0	-	-	-	10.9	6.3	-	-	-	-	-	-	43.6	38.1	30.7	15.4	-	-
EVM16 4F/4.0	EVM16 4F/4.0	4.0	-	-	-	14.2	8.2	-	-	-	-	-	-	58.2	52	42.3	22.3	-	-
EVM16 5F/5.5	EVM16 5F/5.5	5.5	-	-	-	-	11.5	6.6	-	-	-	-	-	73.8	67.1	54.9	29.5	-	-
EVM16 6F/5.5	EVM16 6F/5.5	5.5	-	-	-	-	11.5	6.6	-	-	-	-	-	88.3	79.8	65	35.8	-	-
EVM16 7F/7.5	EVM16 7F/7.5	7.5	-	-	-	-	15.3	8.8	-	-	-	-	-	103.3	92.5	76.5	41.3	-	-
EVM16 8F/7.5	EVM16 8F/7.5	7.5	-	-	-	-	15.3	8.8	-	-	-	-	-	119.2	108	88.1	49.2	-	-
EVM16 10F/11	EVM16 10F/11	11	-	-	-	-	20.4	11.8	-	-	-	-	-	147.5	132.2	108.9	59	-	-
EVM16 12F/11	EVM16 12F/11	11	-	-	-	-	20.4	11.8	-	-	-	-	-	180.7	164.5	138	77.6	-	-
EVM16 14F/15	EVM16 14F/15	15	-	-	-	-	27.6	15.9	-	-	-	-	-	206.6	186.5	152.3	82.6	-	-
EVM16 15F/15	EVM16 15F/15	15	-	-	-	-	27.6	15.9	-	-	-	-	-	226	207	171.8	100.3	-	-
EVM16 16F/15	EVM16 16F/15	15	-	-	-	-	27.6	15.9	-	-	-	-	-	236.1	215.2	181	108	-	-

PERFORMANCE TABLE (temporary)

Pump type EVM	kW	Absorbed current (A)			l/min m³/h	Q=Capacity			l/min m³/h	H=Total head									
		230V	400V	690V		210	420	600		400	800	1200							
EVM30 2F/4	4	12.9	7.4	-	38	32	21.5	-	-	-	-	-	-	-	-	-	-	-	-
EVM30 3F/5.5	5.5	-	10.5	6.1	56	46	30	-	-	-	-	-	-	-	-	-	-	-	-
EVM30 4F/7.5	7.5	-	13.9	8.1	77	64	42	-	-	-	-	-	-	-	-	-	-	-	-
EVM30 6F/11	11	-	20.0	11.6	112	92	62.5	-	-	-	-	-	-	-	-	-	-	-	-
EVM30 8F/15	15	-	26.5	15.4	155	127	88	-	-	-	-	-	-	-	-	-	-	-	-
EVM30 10F/18	18.5	-	32.0	18.6	193	162	112	-	-	-	-	-	-	-	-	-	-	-	-
EVM30 12F/22	22	-	38.5	22.3	232	195	132	-	-	-	-	-	-	-	-	-	-	-	-
EVM60 2F/5.5	5.5	-	10.5	6.1	-	-	-	30	24	14	-	-	-	-	-	-	-	-	-
EVM60 3F/7.5	7.5	-	13.9	8.1	-	-	-	43	34.5	19.5	-	-	-	-	-	-	-	-	-
EVM60 4F/11	11	-	20.0	11.6	-	-	-	59.5	48	28.5	-	-	-	-	-	-	-	-	-
EVM60 6F/15	15	-	26.5	15.4	-	-	-	83.5	67.5	40	-	-	-	-	-	-	-	-	-
EVM60 7F/18	18	-	32.0	18.6	-	-	-	103.5	84	52	-	-	-	-	-	-	-	-	-
EVM60 8F/22	22	-	38.5	22.3	-	-	-	120	97.5	62	-	-	-	-	-	-	-	-	-

Pump type EVM	Dimensions (mm)																				Weight kg				
	MEC	H	PL	ML		G	OI		MW		BM	BL	BY1	BW	SA	SG	SE	SF	ST	SN	SD	V	Pump only		
				1-	3-		1-	3-	1-	3-													1-	3-	
EVM2 2N0.37	71	50	226	185	208	160	140	141	106	102	100	149	180	210	G1"	-	75	-	-	2	M10	PG11	10.7	18.2	17.1
EVM2 3N0.37	71	50	246	185	208	160	140	141	106	102	100	149	180	210	G1"	-	75	-	-	2	M10	PG11	11.4	18.9	17.8
EVM2 4N0.55	71	50	268	185	208	160	140	141	106	102	100	149	180	210	G1"	-	75	-	-	2	M10	PG11	12.2	20.2	19.5
EVM2 5N0.55	71	50	289	185	208	160	140	141	106	102	100	149	180	210	G1"	-	75	-	-	2	M10	PG11	14.7	20.9	20.2
EVM2 6N0.75	80	50	320	214	234	160	158	159	121	110	100	149	180	210	G1"	-	75	-	-	2	M10	PG16	13.6	24.6	22.6
EVM2 7N0.75	80	50	341	214	234	160	158	159	121	110	100	149	180	210	G1"	-	75	-	-	2	M10	PG16	14.4	25.4	23.4
EVM2 9N1.1	80	50	383	214	234	160	158	159	121	110	100	149	180	210	G1"	-	75	-	-	2	M10	PG16	15.9	28.5	26.4
EVM2 11N1.1	80	50	425	214	234	160	158	159	121	110	100	149	180	210	G1"	-	75	-	-	2	M10	PG16	17.3	29.9	27.8
EVM2 13N1.5	90	50	477	245	250	160	178	180	131	126	100	149	180	210	G1"	-	75	-	-	2	M10	PG16	20.7	39.2	35.7
EVM2 15N1.5	90	50	519	245	250	160	178	180	131	126	100	149	180	210	G1"	-	75	-	-	2	M10	PG16	22.2	40.7	37.2
EVM2 18F2.2	90	75	607	245	278	250	178	180	131	126	100	149	180	210	O25	O70	85	O120	16	4	O14	PG16	27	47	45
EVM2 22F2.2	90	75	691	245	278	250	178	180	131	126	100	149	180	210	O25	O70	85	O120	16	4	O14	PG16	30	50	48
EVM2 26F3.0	100	75	786	-	303	250	-	200	-	135	100	149	180	210	O25	O70	85	O120	16	4	O14	PG16	32.9	-	53.9
EVM4 2N0.37	71	50	240	185	208	160	140	141	106	102	100	149	180	210	G1 1/2	-	75	-	-	2	M10	PG11	11.1	18.6	17.5
EVM4 3N0.55	71	50	268	185	208	160	140	141	106	102	100	149	180	210	G1 1/2	-	75	-	-	2	M10	PG11	11.9	19.9	19.2
EVM4 3N0.75	80	50	306	214	234	160	158	159	121	110	100	149	180	210	G1 1/2	-	75	-	-	2	M10	PG16	20.8	23.6	20.8
EVM4 5N1.1	80	50	334	214	234	160	158	159	121	110	100	149	180	210	G1 1/2	-	75	-	-	2	M10	PG16	17.3	25.9	25
EVM4 6N1.1	80	50	362	214	234	160	158	159	121	110	100	149	180	210	G1 1/2	-	75	-	-	2	M10	PG16	16.2	26.7	23.8
EVM4 7N1.5	90	50	400	245	250	160	178	180	131	126	100	149	180	210	G1 1/2	-	75	-	-	2	M10	PG16	17.2	35.2	28.7
EVM4 8N1.5	90	50	428	245	250	160	178	180	131	126	100	149	180	210	G1 1/2	-	75	-	-	2	M10	PG16	18.8	36	29.5
EVM4 10N2.2	90	50	484	245	278	160	178	180	131	126	100	149	180	210	G1 1/2	-	75	-	-	2	M10	PG16	22	37.5	35
EVM4 11N2.2	90	50	512	245	278	160	178	180	131	126	100	149	180	210	G1 1/2	-	75	-	-	2	M10	PG16	24.5	38.2	35.7
EVM4 12N2.2	90	50	550	245	278	160	178	180	131	126	100	149	180	210	G1 1/2	-	75	-	-	2	M10	PG16	25.6	39.5	37.5
EVM4 14N3.0	100	50	606	-	303	160	-	200	-	135	100	149	180	210	G1 1/2	-	75	-	-	2	M10	PG16	29.5	-	42.9
EVM4 16N3.0	100	50	662	-	303	160	-	200	-	135	100	149	180	210	G1 1/2	-	75	-	-	2	M10	PG16	30.5	-	44.4
EVM4 19F4.0	112	75	771	-	301	250	-	221	-	146	100	149	180	210	O32	O78	100	O140	16	4	O14	PG16	29.2	-	51.2
EVM4 22F4.0	112	75	855	-	301	250	-	221	-	146	100	149	180	210	O25	O78	100	O140	16	4	O14	PG16	31.6	-	53.5
EVM8 2N0.75	80	80	327	214	234	200	158	159	121	110	130	190	215	250	G1 1/2	-	100	-	-	2	M12	PG16	18.6	29.6	26.8
EVM8 3N1.1	80	80	357	214	234	200	158	159	121	110	130	190	215	250	G1 1/2	-	100	-	-	2	M12	PG16	19.5	30.5	29.2
EVM8 4N1.5	90	80	397	245	250	200	178	180	131	126	130	190	215	250	G1 1/2	-	100	-	-	2	M12	PG16	28.9	38.9	32.4
EVM8 5N2.2	90	80	427	245	278	200	178	180	131	126	130	190	215	250	G1 1/2	-	100	-	-	2	M12	PG16	25.2	41.3	37.3
EVM8 6N2.2	90	80	457	245	278	200	178	180	131	126	130	190	215	250	G1 1/2	-	100	-	-	2	M12	PG16	27.2	42.3	38.3
EVM8 8N3.0	100	80	527	-	303	200	-	200	-	135	130	190	215	250	G1 1/2	-	100	-	-	2	M12	PG16	24.1	-	44.1
EVM8 10N4.0	112	80	617	-	301	200	-	221	-	146	130	190	215	250	G1 1/2	-	100	-	-	2	M12	PG16	26	-	48
EVM8 11N4.0	112	80	647	-	301	200	-	221	-	146	130	190	215	250	G1 1/2	-	100	-	-	2	M12	PG16	26.9	-	48.9
EVM8 12N5.5	132	80	667	-	367	200	-	261	-	163.5	130	190	215	250	G1 1/2	-	100	-	-	2	M12	PG21	59.6	-	60.3
EVM8 14N5.5	132	80	727	-	367	200	-	261	-	163.5	130	190	215	250	G1 1/2	-	100	-	-	2	M12	PG21	62.8	-	62.2
EVM8 15F5.5	132	80	757	-	367	280	-	261	-	163.5	130	190	215	250	O40	O88	110	O150	18	4	O19	PG21	65	-	66.8
EVM8 18F7.5	132	80	787	-	367	280	-	261	-	163.5	130	190	215	250	O40	O88	110	O150	18	4	O19	PG21	59	-	74.2
EVM8 18F7.5	132	80	847	-	367	280	-	261	-	163.5	130	190	215	250	O40	O88	110	O150	18	4	O19	PG21	60.5	-	76.1
EVM8 20F7.5	132	80	907	-	367	280	-	261	-	163.5	130	190	215	250	O40	O88	110	O150	18	4	O19	PG21	61	-	77.9
EVM16 2F2.2	90	90	367	245	278	300	178	180	131	126	130	190	215	250	O50	O102	125	O165	18	4	O18	PG16	34	48	44
EVM16 3F3.0	100	90	417	-	303	300	-	200	-	135	130	190	215	250	O50	O102	125	O165	18	4	O18	PG16	36	-	49.1
EVM16 4F4.0	112	90	457	-	301	300	-	221	-	146	130	190	215	250	O50	O102	125	O165	18	4	O18	PG16	38.5	-	62
EVM16 5F5.5	132	90	517	-	367	300	-	261	-	163.5	130	190	215	250	O50	O102	125	O165	18	4	O18	PG21	48.2	-	63.8
EVM16 6F5.5	132	90	557	-	367	300	-	261	-	163.5	130	190	215	250	O50	O102	125	O165	18	4	O18	PG21	49	-	65.5
EVM16 7F7.5	132	90	597	-	367	300	-	261	-	163.5	130	190	215	250	O50	O102	125	O165	18	4	O18	PG21	51.5	-	67.5
EVM16 8F7.5	132	90	637	-	367	300	-	261	-	163.5	130	190	215	250	O50	O102	125	O165	18	4	O18	PG21	53	-	69.8
EVM16 10F11	160	90	747	-	492.5	300	-	310	-	208.5	130	190	215	250	O50	O102	125	O165	18	4	O18	PG29	64	-	138
EVM16 12F11	160	90	827	-	492.5	300	-	310	-	208.5	130	190	215	250	O50	O102	125	O165	18	4	O18	PG29	62	-	139.2
EVM16 14F15	160	90	907	-	492.5	300	-	310	-	208.5	130	190	215	250	O50	O102	125	O165	18	4	O18	PG29	70.5	-	140.2
EVM16 15F15	160	90	947	-	492.5	300	-	310	-	208.5	130	190	215	250	O50	O102	125	O165	18	4	O18	PG29	70.2	-	141.2
EVM16 16F15	160	90	987	-	492.5	300	-	310	-	208.5	130	190	215	250	O50	O102	125	O165	18	4	O18	PG29	74	-	142.2



Oval flange (16 bar)
 - EVM 2 up to 15 stages
 - EVM 4 up to 16 stages
 - EVM 8 up to 14 stages

Round flange (25 bar)
 for the other models