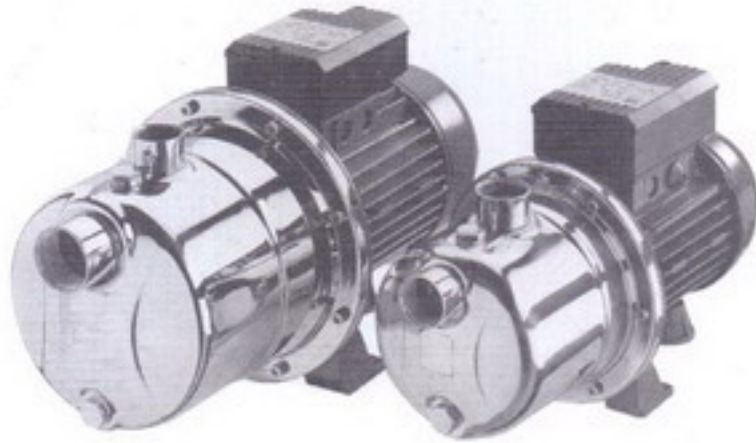


## ปั๊มน้ำแบบ Self-Priming แรงดันสูง

เรือนปั๊มทำด้วยสแตนเลส AISI 304



ปั๊มน้ำไฟฟ้าแบบ Self-Priming เรือนปั๊มผลิตจาก สแตนเลส AISI 304 เหมาะกับการใช้งานในระบบน้ำในที่พักอาศัย, ในการเกษตร, ในสวน, ใช้ล้างรถ, ล้างถัง, ระบายน้ำออกจากสระ, และการสูบน้ำทั่วไป

### ข้อมูลจำเพาะ (SPECIFICATIONS)

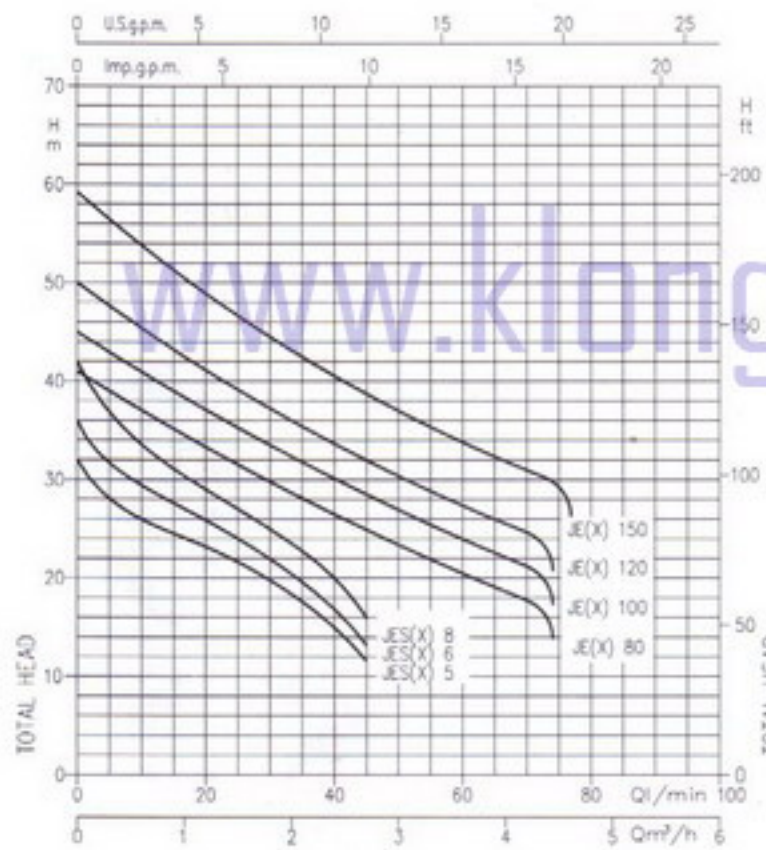
- แรงดันทำงานสูงสุด (Maximum Working Pressure) : 6 bar
- อุณหภูมิของเหลวสูงสุด (Maximum Liquid Temperature) : 35°C ตาม EN 60335-2-41 สำหรับการใช้งานในที่พักอาศัย 60°C สำหรับการใช้งานอื่นๆ

### วัสดุที่ใช้ (MATERIALS)

- เรือนปั๊ม(Pump Body), ฝาปิดหลังปั๊ม(Casing Cover) ผลิตจาก สแตนเลส AISI 304
- เพลา(Shaft) ผลิตจาก AISI 303
- ใบพัด(Impeller) ผลิตจาก สแตนเลส AISI 304 สำหรับรุ่น JEX, และผลิตจาก Technopolymer สำหรับรุ่น JESX
- Mechanical Seal : Carbon/Ceramic/NBR

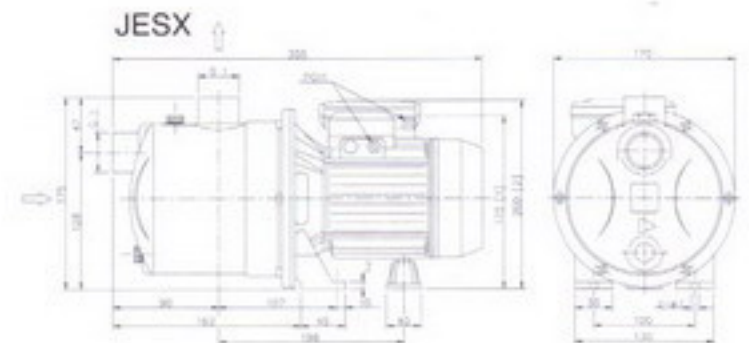
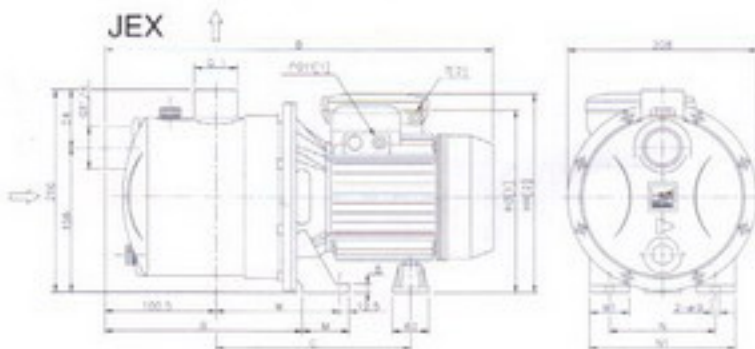
### ข้อมูลด้านเทคนิค (TECHNICAL DATA)

- มอเตอร์ไฟฟ้ากระแสสลับ 2 poles (Asynchronous 2 poles motor)
- ฉนวนไฟฟ้าระดับ F (Insulation Class F)
- ระดับการป้องกันฝุ่นละอองและน้ำตาม IP54 (Protection Degree IP54)
- ระบบไฟฟ้า 1 phase 230V±10% 50Hz หรือ 3 phase 230/400V±10% 50Hz
- มอเตอร์คาปาซิเตอร์แยกถาวร (Permanent Split Capacitor) พร้อมระบบป้องกันมอเตอร์รีออนอัตโนมัติ (Automatic Thermal Overload Protection) สำหรับรุ่นใช้ไฟฟ้า Single phase
- อุปกรณ์ป้องกันมอเตอร์รีออนอัตโนมัติ (Thermal Overload Protection) เป็นอุปกรณ์เสริมซึ่งผู้ใช้ต้องจัดหาเองสำหรับรุ่นไฟฟ้า 3 phase
- ท่อน้ำเข้า(DNA)1" สำหรับรุ่น JESX, 1 1/4" สำหรับรุ่น JEX
- ท่อน้ำออก(DNM)1"



### PERFORMANCE TABLE

Pump type	kW	Capacitor µF	VI	Absorbed Current (A)			Q=Capacity									
				Single-phase	Three-phase		H=Total head									
Single-Phase 230V 50Hz	Three-phase 230/400V 50Hz				230V	400V	5	20	30	40	45	50	60	70	75	
JESXM 5	JESX 5	0.37	10	450	2.1	1.5	0.85	28	23	20	15	11.5	-	-	-	-
JESXM 6	JESX 6	0.44	10	450	2.4	1.9	1.1	31.5	26	22	17	13.5	-	-	-	-
JESXM 8	JESX 8	0.6	12.5	450	3.0	2.3	1.3	37	29	25	20	16	-	-	-	-
JEXM 80	JEX 80	0.6	16	450	4.7	3.3	1.9	39	33	29	26.5	25	23.5	20.5	18	-
JEXM 100	JEX 100	0.75	20	450	6.1	4.5	2.6	43	37	33.5	30	28	27	24	21	-
JEXM 120	JEX 120	0.88	20	450	6.3	4.7	2.7	47.5	41	37	34	32	30.5	27.5	24.5	-
JEXM 150	JEX 150	1.1	31.5	450	8.0	5.9	3.4	56	49	44.5	40.5	38.5	37	34	31	29.5



### DIMENSIONAL TABLE

PUMP TYPE	Dimensions (mm)												Weight Kg
	B	C	H3	H4	M	M1	N	N1	R	T	W		
Single-phase	Three-phase												
JEXM 80	JEX 80	417	230	206	215	50	38	120	160	206	PG11	143	10.5
JEXM 100	JEX 100	417	230	206	215	50	38	120	160	206	PG11	143	10.8
JEXM 120	JEX 120	417	230	206	215	50	38	120	160	206	PG11	143	11.5
JEXM 150	JEX 150	445	250	216	240	55	40	140	180	203.5	PG13.5	145.5	14.1