

ปั๊มน้ำหยอชิง ตามมาตรฐาน DIN 24255
 เครื่องปั๊มทำด้วยเหล็กหล่อ



ปั๊มน้ำหยอชิง (Monobloc Centrifugal Pump) ตามมาตรฐาน DIN 24255 เป็นปั๊มผลิตจากเหล็กหล่อ (Cast Iron) เหมาะกับงานสูบส่งน้ำทั่วไป ทั้งในระบบน้ำสาธาณูปโภค, การเกษตร, ระบบอุตสาหกรรม, ระบบดับเพลิง, ระบบทำความร้อน, ระบบปรับอากาศ, และระบบงานล้างต่างๆ สามารถใช้งานในไร่สวนการเกษตร, สถานีกีฬา, ที่พักอาศัย, โรงงาน, ฯลฯ

ข้อมูลจำเพาะ (SPECIFICATIONS)

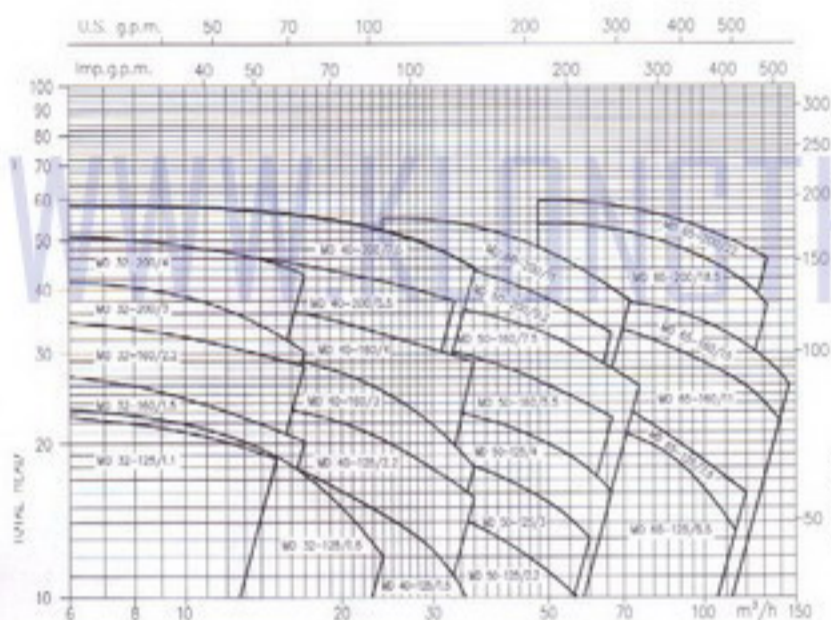
- แรงดันทำงานสูงสุด (Maximum Working Pressure) : 10 bar
- อุณหภูมิของเหลวสูงสุด (Maximum Liquid Temperature) : 90°C

วัสดุที่ใช้ (MATERIALS)

- เมือปั๊ม (Pump Body), โปพัก (Impeller), และกรอบรับน้ำหนัก (Bracket) ผลิตจาก เหล็กหล่อ (Cast Iron)
- เพลา (Shaft) ผลิตจาก AISI 304
- Mechanical Seal ผลิตจาก Carbon/Ceramic/NBR

ข้อมูลด้านเทคนิค (TECHNICAL DATA)

- มอเตอร์ไฟฟ้ากระแสสลับ 2 poles (Asynchronous 2 poles motor)
- ฉนวนไฟฟ้าระดับ F (Insulation Class F)
- ระดับการป้องกันฝุ่นละอองและน้ำตาม IP55 (Protection Degree IP55)
- ระบบไฟฟ้า 1 phase 230V±10% 50Hz หรือ 3 phase 230/400V±10% 50Hz สำหรับมอเตอร์ที่มีกำลังตั้งแต่ 4kW ลงมา
 3 phase 400/690V±10% 50Hz สำหรับมอเตอร์ที่มีกำลังมากกว่า 4kW ขึ้นไป
- มอเตอร์คาปาซิเตอร์แยกถาวร (Permanent Split Capacitor) พร้อมระบบป้องกันมอเตอร์หรือฉัดอัตโนมัติ (Automatic Thermal Overload Protection) สำหรับรุ่นใช้ไฟฟ้า Single phase
- อุปกรณ์ป้องกันมอเตอร์หรือฉัด (Thermal Overload Protection) เป็นอุปกรณ์เสริมซึ่งผู้ซื้อต้องจัดหาเองสำหรับรุ่นไฟฟ้า 3 phase



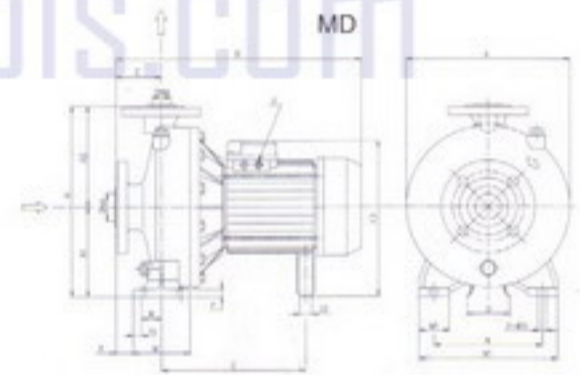
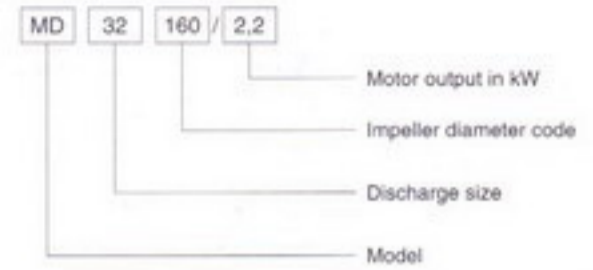
PERFORMANCE TABLE

Pump type	kW	Q=Capacity																				
		l/min m³/h	100	200	250	280	400	550	600	667	800	1000	1100	1200	1250	1400	1900	2000	2200	2300	2400	
		H=Total head																				
MD 32-125/1.1	1.1	22.5	20.3	18.5	-	-	-	-	-	-	-	-	-	-	-	-	-	-	-	-	-	
MD 32-125/1.5	1.5	23.5	21.4	19.7	18.5	12	-	-	-	-	-	-	-	-	-	-	-	-	-	-	-	
MD 32-160/1.5	1.5	27	23.9	21.9	20.5	-	-	-	-	-	-	-	-	-	-	-	-	-	-	-	-	
MD 32-160/2.2	2.2	34.5	32	30	28.5	-	-	-	-	-	-	-	-	-	-	-	-	-	-	-	-	
MD 32-200/3.0	3.0	41	36.3	32.9	30.5	-	-	-	-	-	-	-	-	-	-	-	-	-	-	-	-	
MD 32-200/4.0	4.0	50.5	46.9	44.3	42.5	-	-	-	-	-	-	-	-	-	-	-	-	-	-	-	-	
MD 40-125/1.5	1.5	19.5	18.4	17.7	17.2	14.6	10.3	8.5	-	-	-	-	-	-	-	-	-	-	-	-	-	
MD 40-125/2.2	2.2	25	23.2	22.9	22.5	20.4	16.9	15.5	-	-	-	-	-	-	-	-	-	-	-	-	-	
MD 40-160/3.0	3.0	30.5	29.1	28.3	27.8	25.3	21.5	20	-	-	-	-	-	-	-	-	-	-	-	-	-	
MD 40-160/4.0	4.0	38	36.7	36	35.5	33.4	30.2	29	-	-	-	-	-	-	-	-	-	-	-	-	-	
MD 40-200/5.5	5.5	49	47.5	46.5	45.6	42.9	38	-	-	-	-	-	-	-	-	-	-	-	-	-	-	
MD 40-200/7.5	7.5	58.5	57.2	56.3	55.6	52.3	46.4	44	-	-	-	-	-	-	-	-	-	-	-	-	-	
MD 50-125/2.2	2.2	-	-	-	-	16	14.8	14	13.3	11.7	8.5	-	-	-	-	-	-	-	-	-	-	
MD 50-125/3.0	3.0	-	-	-	-	20	18.9	18.4	17.7	16.1	13	-	-	-	-	-	-	-	-	-	-	
MD 50-125/4.0	4.0	-	-	-	-	24.5	23.5	23.1	22.4	20.9	17.8	16	-	-	-	-	-	-	-	-	-	
MD 50-160/5.5	5.5	-	-	-	-	32.5	31.2	30.7	30	28.1	24.6	22.5	-	-	-	-	-	-	-	-	-	
MD 50-160/7.5	7.5	-	-	-	-	38	36.9	36.4	35.7	34.1	31	29.1	27.1	26	-	-	-	-	-	-	-	
MD 50-200/9.2	9.2	-	-	-	-	47.5	45.6	44.8	43.7	41.1	36	33	-	-	-	-	-	-	-	-	-	
MD 50-200/11	11.0	-	-	-	-	55	53.3	52.6	51.5	49	44.2	41.3	38	-	-	-	-	-	-	-	-	
MD 65-125/5.5	5.5	-	-	-	-	-	-	24	23.7	23.1	22	21.3	20.6	20.2	18.9	13.5	-	-	-	-	-	
MD 65-125/7.5	7.5	-	-	-	-	-	-	27	26.7	26.2	25.1	24.5	23.8	23.4	22.2	17.2	16	-	-	-	-	
MD 65-160/11	11.0	-	-	-	-	-	-	-	34	33.6	32.8	32.3	31.8	31.5	30.5	26.4	25.4	23.2	22	-	-	
MD 65-160/15	15.0	-	-	-	-	-	-	-	-	38.2	37.4	36.9	36.4	36.1	35.2	31.2	30.3	28.3	27.1	26	-	
MD 65-200/18.5	18.5	-	-	-	-	-	-	-	-	53.5	52.3	51.5	50.7	50.2	48.7	42.2	40.6	37	-	-	-	
MD 65-200/22	22.0	-	-	-	-	-	-	-	-	59.5	58.4	57.8	57.1	56.7	55.5	50.1	48.8	46	-	-	-	

TECHNICAL DATA TABLE

Pump type	kW	Capacitor		Absorbed current (A)			
		Single-phase 230V 50Hz	Three-phase	Single-phase	Three-phase 230V	Three-phase 400V	Three-phase 690V
MD 32-125/1.1 M	1.1	31.5	450	7.1	5.2	3	-
MD 32-125/1.5 M	1.5	40	450	9.3	5.9	3.4	-
MD 32-160/1.5 M	1.5	40	450	10.3	5.9	3.4	-
MD 32-160/2.2 M	2.2	50	450	13.3	8.7	5	-
MD 32-200/3.0	3.0	-	-	-	12	6.9	-
MD 32-200/4.0	4.0	-	-	-	16	9.2	-
MD 40-125/1.5 M	1.5	40	450	9.5	6	3.5	-
MD 40-125/2.2 M	2.2	50	450	12.9	8.7	5	-
MD 40-160/3.0	3.0	-	-	-	11.4	6.6	-
MD 40-160/4.0	4.0	-	-	-	17	9.8	-
MD 40-200/5.5	5.5	-	-	-	-	11.5	6.6
MD 40-200/7.5	7.5	-	-	-	-	15.5	9
MD 50-125/2.2 M	2.2	50	450	12.9	8	4.6	-
MD 50-125/3.0	3.0	-	-	-	10.7	6.2	-
MD 50-125/4.0	4.0	-	-	-	15.4	8.9	-
MD 50-160/5.5	5.5	-	-	-	-	11.8	6.8
MD 50-160/7.5	7.5	-	-	-	-	15	8.7
MD 50-200/9.2	9.2	-	-	-	-	19	11
MD 50-200/11	11.0	-	-	-	-	22	12.7
MD 65-125/5.5	5.5	-	-	-	-	12	6.9
MD 65-125/7.5	7.5	-	-	-	-	14	8.1
MD 65-160/11	11.0	-	-	-	-	20.8	12
MD 65-160/15	15.0	-	-	-	-	27	15.6
MD 65-200/18.5	18.5	-	-	-	-	39	22.5
MD 65-200/22	22.0	-	-	-	-	43	24.8

DEFINITION OF MODEL



DIMENSIONAL TABLE

Pump type	Dimensions (mm)																			Weight Kg
	A	B	C	E	F	H	H1	H2	H3	M	M1	N	N1	O	R	V	W	DNA	DNM	
MD 32-125/1.1	207	431	230	80	13	252	112	140	231	100	50	140	190	65	30	3/8"	35	50	32	30.6
MD 32-125/1.5	207	431	230	80	13	252	112	140	231	100	50	140	190	65	30	3/8"	35	50	33	30.7
MD 32-160/1.5	245	431	230	80	13	292	132	160	251	100	50	190	240	75	30	3/8"	35	50	32	34.6
MD 32-160/2.2	245	431	230	80	13	292	132	160	251	100	50	190	240	75	30	3/8"	35	50	32	36.6
MD 32-200/3.0	287	431	252	80	13	340	160	180	279	100	50	190	240	75	30	3/8"	35	50	32	43.7
MD 32-200/4.0	287	458.5	254	80	13	340	160	180	291	100	50	190	240	75	30	1/2"	35	50	32	53.2
MD 40-125/1.5	207	431	230	80	13	252	112	140	231	100	50	160	210	65	30	3/8"	35	65	40	34.5
MD 40-125/2.2	207	431	230	80	13	252	112	140	231	100	50	160	210	65	30	3/8"	35	65	40	36.5
MD 40-160/3.0	245	431	230	80	13	292	132	160	251	100	50	190	240	75	30	3/8"	35	65	40	43.4
MD 40-160/4.0	245	458.5	232	80	13	292	132	160	263	100	50	190	240	75	30	1/2"	35	65	40	48.8
MD 40-200/5.5	287	494.5	278	100	13	340	160	180	309.5	100	50	215	265	75	50	1/2"	35	65	40	64.3
MD 40-200/7.5	287	494.5	278	100	13	340	160	180	309.5	100	50	215	265	75	50	1/2"	35	65	40	69.7
MD 50-125/2.2	227	431	230	100	13	292	132	160	251	100	50	190	240	65	50	3/8"	35	65	50	38.4
MD 50-125/3.0	227	431	230	100	13	292	132	160	251	100	50	190	240	75	50	3/8"	35	65	50	41.5
MD 50-125/4.0	227	478.5	232	100	13	292	132	160	263	100	50	190	240	75	50	1/2"	35	65	50	53.2
MD 50-160/5.5	257	494.5	278	100	13	340	160	180	309.5	100	50	215	265	75	50	1/2"	35	65	50	59.5
MD 50-160/7.5	257	494.5	278	100	13	340	160	180	309.5	100	50	215	265	75	50	1/2"	35	65	50	67.3
MD 50-200/9.2	297	584.5	355	100	13	360	160	200	337	100	50	215	265	80	50	1/2"	35	65	50	81.5
MD 50-200/11	297	584.5	355	100	13	360	160	200	337.5	100	50	215	265	80	50	1/2"	35	65	50	87.5
MD 65-125/5.5	257	494.5	278	100	13	340	160	180	309.5	125	65	215	280	75	37.5	1/2"	47.5	80	65	65.7
MD 65-125/7.5	257	494.5	278	100	13	340	160	180	309.5	125	65	215	280	75	37.5	1/2"	47.5	80	65	70.5
MD 65-160/11	297	584.5	355	100	13	360	160	200	337.5	125	65	215	280	80	37.5	1/2"	47.5	80	65	89.5
MD 65-160/15	297	584.5	355	100	13	360	160	200	337.5	125	65	215	280	80	37.5	1/2"	47.5	80	65	94.8

DIMENSIONAL TABLE

Pump type	Dimensions (mm)				Weight Kg
	A	F	DNA	DNM	
MD 65-200/18.5	325	13	80	65	135.2
MD 65-200/22	325	13	80	65	143.7

