

ปั๊มน้ำใบพัดเพื่อง Peripheral Turbine Pump



ปั๊มน้ำ Peripheral Turbine Pump ส่งน้ำได้สูง โดยใช้กำลังไฟฟ้าต่ำและปั๊มน้ำมีขนาดเล็กกะทัดรัด เหมาะสำหรับการใช้งาน ในระบบน้ำในที่พักอาศัย, ในระบบล้าง, ใช้ประกอบในระบบเครื่องจักรอุตสาหกรรม เพื่อเพิ่มแรงดันของเหลว, ส่งน้ำไปยัง boiler ขนาดเล็ก และในการสูบน้ำสะอาดทั่วไป

ข้อมูลจำเพาะ (SPECIFICATIONS)

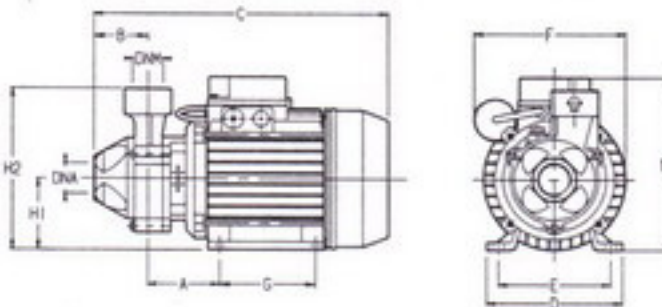
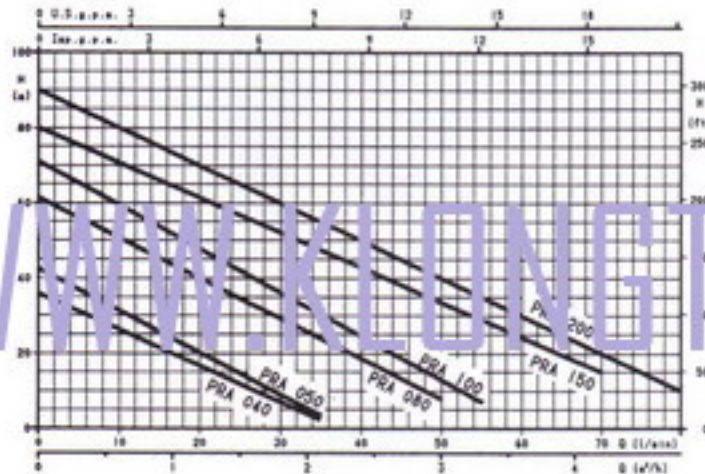
- แรงดันทำงานสูงสุด (Maximum Working Pressure) :
6 bar สำหรับรุ่น PRA 0.50
7 bar สำหรับรุ่น PRA 0.80
12 bar สำหรับรุ่น PRA 100-150-200
- อุณหภูมิของเหลวสูงสุด (Maximum Liquid Temperature) : 80°C
- สามารถดูดน้ำลึกสุด (Maximum Suction) : 6 เมตร (โปรดใช้ท่อที่มีขนาดเส้นผ่านศูนย์กลางด้านในใหญ่กว่า 1" สำหรับการดูดจากระยะมากกว่า 4 เมตร)

วัสดุที่ใช้ (MATERIALS)

- เ็นนํ้า (Pump Casting) และตั้พวง Support ผลิตจาก เหล็กหล่อ ; 20
- ใบพัด (Impeller) ผลิตจากทองเหลือง (brass)
- Mechanical Seal : NBR/Ceramic/Carbon

ข้อมูลด้านเทคนิค (TECHNICAL DATA)

- มอเตอร์ไฟฟ้ากระแสสลับ 2 poles (Asynchronous 2 poles motor)
- ฉนวนไฟฟ้าระดับ F (Insulation Class F)
- ระดับการป้องกันฝุ่นละอองและน้ำตาม IP44 (Protection Degree IP44)
- ระบบไฟฟ้า 1 phase 230V±10% 50Hz หรือ 3 phase 230/400V±10% 50Hz
- มอเตอร์คาปาซิเตอร์แยกถาวร (Permanent Split Capacitor) พร้อมระบบป้องกันมอเตอร์รีออนอัตโนมัติ (Automatic Thermal Overload Protection) สำหรับรุ่นใช้ไฟฟ้า Single phase
- อุปกรณ์ป้องกันมอเตอร์รีออนอัตโนมัติ (Thermal Overload Protection) เป็นอุปกรณ์เสริมซึ่งผู้ซื้อต้องจัดหาเองสำหรับรุ่นไฟฟ้า 3 phase
- ท่อน้ำเข้า(DNA) และ ท่อน้ำออก(DNM) ขนาด 1"



PERFORMANCE TABLE

Pump Type	Voltage	Amp.	Nominal Power		Q=Capacity																																																							
					H=Total head in metres																																																							
					l/min	5	10	15	20	25	30	35	40	50	60	70	80																																											
					m³/h	0,3	0,6	0,9	1,2	1,5	1,8	2,1	2,4	3,0	3,6	4,2	4,8																																											
PRA 040 M 01	Single Phase 230 V	2,3	0,4	0,3	32	26	22	17	12	7	2																																																	
PRA 040 T 01	Three Phase 230 V Three Phase 400 V	1,4 0,8																																																										
PRA 050 M 01	Single Phase 230 V	2,5	0,5	0,37								37	32	26	20	15	9	4																																										
PRA 050 T 01	Three Phase 230 V Three Phase 400 V	1,7 0,95																																																										
PRA 080 M 01	Single Phase 230 V	5,2	0,8	0,59															56	51	45	40	35	30	24	19	8																																	
PRA 080 T 01	Three Phase 230 V Three Phase 400 V	3,9 2,2																																																										
PRA 100 M 01	Single Phase 230 V	6,2	1	0,74																								65	60	54	48	42	36	30	25	13																								
PRA 100 T 01	Three Phase 230 V Three Phase 400 V	4 2,4																																																										
PRA 150 M 01	Single Phase 230 V	10	1,5	1,1																																	75	70	66	62	57	52	47	43	34	25	15													
PRA 150 T 01	Three Phase 230 V Three Phase 400 V	6,5 3,8																																																										
PRA 200 M 01	Single Phase 230 V	12,5	2	1,5																																												85	80	75	70	65	60	55	50	40	30	20	10	
PRA 200 T 01	Three Phase 230 V Three Phase 400 V	7,6 4,4																																																										

DIMENSIONAL TABLE

Pump type	Dimensions mm												Packing mm			Weight Kg.
	A	B	C	D	E	F	G	H1	H2	N	DNA	DNM	I	L	M	
PRA 040 M/T 01	75	49	265	121	100	130	80	63	143	155	1" G	1" G	145	285	165	5,2
PRA 050 M/T 01	75	49	265	121	100	130	80	63	143	155	1" G	1" G	145	285	165	5,6
PRA 080 M/T 01	70	53	292	135	112	150	90	71	161	173	1" G	1" G	165	310	195	9,2
PRA 100 M/T 01	70	53	292	135	112	150	90	71	161	173	1" G	1" G	165	310	195	9,7
PRA 150 M/T 01	90	56	335	152	125	162	100	80	175	200	1" G	1" G	190	350	230	14,5
PRA 200 M/T 01	90	56	335	152	125	162	100	80	175	200	1" G	1" G	190	350	230	15,8